



CARRO BAR
SÉRGIO

BRETON

POR

PAULO SARTORI

O aparador carro bar Sérgio é uma obra que celebra a genialidade do ícone brasileiro do modernismo, Sérgio Rodrigues. Inspirado pela icônica poltrona Mole, este projeto traduz as formas e linhas que definem a elegância atemporal de Rodrigues em uma peça de design sofisticada e funcional.

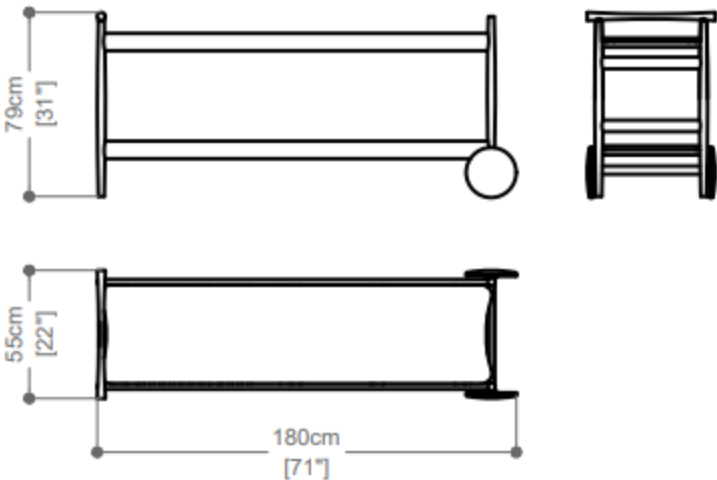
A essência do Sérgio reside na interpretação artística das curvas envolventes e no conforto visual da Mole. Cada linha do carro bar é um eco das sinuosas formas do assento original, mantendo a integridade do design modernista com uma abordagem contemporânea.



CARRO BAR
SÉRGIO

BRETON

Carro Bar



CARRO BAR
SÉRGIO

BRETON


Diferenciais:

- Estrutura e rodas em madeira maciça;
- Tampos em MDF tingidas ou laqueadas;



CARRO BAR
SÉRGIO

BRETON

 Estrutura e rodas em madeira maciça. Tampos em MDF laminado ou laqueado.

Medidas podem apresentar leves variações. Nos reservamos o direito de efetuar essas alterações sem consulta prévia.

CARRO BAR
SÉRGIO

BRETON